

外 来 文 件

GB T3765-2008

2008

25

! " 2010.11.23

陈志强

2010.11.23



中华人民共和国国家标准

GB/T 3765—2008
代替 GB/T 3765—1983

~~上 本 半 第 拉 斗 柱 术 件~~

24° cone connectors—Specification

2008-05-07 发布

2008-11-01 实施

中华人民共和国国家质量监督检验检疫总局 发布
中国国家标准化管理委员会

前 言

本标准是卡套式管接头系列标准之一。

本标准是对 GB/T 3765—1983《卡套式管接头技术条件》的修订，主要修订内容如下：

- 修改了英文名称；
- 增加了术语和定义；
- 修改了零件的材料要求，并取消了零件的硬度要求；
- 增加了压力-温度要求；
- 接头系列由 E、G 和 J 修改为 LL、L 和 S 三个系列，调整了管子外径尺寸系列，并修改了相关尺寸；
- 增加了 F 型、E 型和 B 型螺纹柱端；柱端螺纹增加了 55°非密封管螺纹(G)、55°密封管螺纹(R)和 60°密封管螺纹(NPT)，取消了原标准中的米制锥螺纹(ZM)；
- 增加了标记方法、被连管要求；
- 修改了扳拧尺寸与公差、结构和制造的相关内容，增加了外型结构、制造质量等要求；
- 取消了检验规则，增加了管接头的性能要求和试验方法；
- 取消了“包装与标记”的相关内容，增加了安装说明、采购信息和标志的相关要求；

本标准的附录 A、附录 B 和附录 C 都是规范性附录。

本标准自实施之日起代替 GB/T 3765—1983。

本标准由中国机械工业联合会提出。

本标准由全国管路附件标准化技术委员会归口。

本标准起草单位：中机生产力促进中心、海盐管件制造有限公司、伊顿(宁波)流体连接件有限公司、嘉兴迈思特管件制造有限公司、建湖县特佳液压管件有限公司、海盐高博管件有限公司、海盐县海管管件制造有限公司、浙江华夏阀门有限公司、焦作市路通液压附件有限公司。

本标准主要起草人：李维荣、耿志学、周舜华、李俊英、徐长祥、刘向东、陶忠明、左学俊、阮浩丰、周剑飞、王利民、冯峰。

本标准所代替标准的历次版本发布情况为：

- GB/T 3765—1983。

2005, ISO 9974-3:1996, IDT)

ISO 1127 不锈钢管尺寸、公差和单位长度的公称质量

3 术语和定义

GB/T 17446 确立的以及下列术语和定义适用于本标准。

3.1

管接头 connector; fitting

管和管及管和其他设备间的密封连接组件。

3.2

接头体 connection body

通过连接螺母和卡套或锥密封体连接管道及设备的零件。

3.3

柱端螺纹 stud end thread

与螺纹油口连接的外螺纹。

3.4

最大工作压力 maximum working pressure

系统或系统零件稳定运行的最高压力。

4.1 接头体

接头体材料应与传输介质相容,并保证有效连接。

用碳钢制造的接头体,应满足第5章规定的压力-温度要求;用不锈钢或铜合金等其他材料制造的接头体,其压力-温度值由制造商规定。

4.2 连接螺母

除非供需双方另有协议,与碳钢接头体配合使用的连接螺母应由碳钢制造,与不锈钢接头体配合使用的连接螺母应由不锈钢制造,与铜合金接头体配合使用的连接螺母应由铜合金制造。

4.3 卡套

碳钢卡套与碳钢接头体和碳钢钢管配合使用,不锈钢卡套与不锈钢接头体和不锈钢管配合使用,铜卡套与铜接头体和铜管配合使用。不同类型材料的配合使用,应由供需双方协商确定。

4.4 O形圈

如果没有其他规定,用于石油基液压油并符合第5章和表1压力-温度要求的O形圈应由丁腈橡胶

度或其他材料,但应符合接头制造商。

5 压力-温度要求

5.1 符合卡套式管接头标准的碳钢管接头,在介质温度为-40℃~+120℃范围使用时,应能承受表1和表2规定的工作压力,不同工作压力下24°锥密封焊接接管的壁厚应符合表3的规定。

——LL:超轻载系列;

—L: 轻载系列;

—S: 重载系列。

表 1 用于液压流体动力与一般用途卡套式管接头的工作压力

	管子外径 / mm	卡套连接与锥体连接		F 型螺纹柱端	
		普通螺纹	最大工作压力 / MPa ^b	普通螺纹	最大工作压力 / MPa ^b
LL	4	M8×1	10	—	—
	5	M10×1	10	—	—
	6	M10×1	10	—	—
	8	M12×1	10	—	—
	6	M12×1.5	25	M10×1	25
L	10	M16×1.5	25	M14×1.5	25
	12	M18×1.5	25	M16×1.5	25
	(14)	M20×1.5	25	M18×1.5	25
	15	M22×1.5	25	M18×1.5	25
	(16)	M24×1.5	25	M20×1.5	25
	18	M26×1.5	16	M22×1.5	16
	22	M30×2	10	M27×2	10
	28	M36×2	10	M33×2	10
	35	M45×2	10	M42×2	10
	42	M52×2	10	M48×2	10
	8	M16×1.5	63	M14×1.5	63
	10	M18×1.5	63	M16×1.5	63
	12	M20×1.5	63	M18×1.5	63
S	16	M24×1.5	40	M22×1.5	40
	20	M30×2	25	M27×2	25
	30	M42×2	25	M42×2	25
	38	M52×2	25	M48×2	25

注 1: F 型螺纹柱端按附录 A。
 注 2: 对于更高压力和动态应用, 应咨询制造商。
 注 3: 尽可能不采用括号内的规格。

^a 设计系数: 4 : 1。
^b 1 MPa = 10 bar = 10⁶ N/m² = 10⁶ Pa。

表 2 用于一般用途卡套式管接头的工作压力

系列	管子 外径/ 英寸	卡套连接与 锥体连接		E 型螺纹柱端		B 型螺纹柱端		A 型螺纹柱端			锥螺纹柱端		
		螺纹	最大 压力/ MPa ^a	螺纹	最大 压力/ MPa ^a	螺纹	最大 压力/ MPa ^a	螺纹	55° 管螺纹	最大 压力/ MPa ^a	55° 管螺纹	60° 管螺纹	最大 压力/ MPa ^a
LL	4	M8×1	10	—	—	M8×1	10	M8×1	G1/8	10	R1/8	NPT1/8	10
	5	M10×1	10	—	—	M8×1	10	M8×1	G1/8	10	R1/8	NPT1/8	10
	6	M10×1	10	—	—	M10×1	10	M10×1	G1/8	10	R1/8	NPT1/8	10
	8	M12×1	10	—	—	M10×1	10	M10×1	G1/8	10	R1/8	NPT1/8	10
	6	M12×1.5	25	M10×1	25	M10×1	25	M10×1	G1/8	25	R1/8	NPT1/8	25
	8	M16×1.5	25	M12×1.5	25	M12×1.5	25	M12×1.5	G1/4	25	R1/4	NPT1/4	25
L	12	M18×1.5	25	M16×1.5	25	M16×1.5	25	M16×1.5	G3/8	25	R3/8	NPT3/8	25
	(14)	M20×1.5	25	M18×1.5	25	M18×1.5	25	M18×1.5	G1/2	25	R1/2	NPT1/2	25
	15	M22×1.5	25	M18×1.5	25	M18×1.5	25	M18×1.5	G1/2	25	R1/2	NPT1/2	25
	(16)	M24×1.5	25	M20×1.5	25	M20×1.5	25	M20×1.5	G1/2	25	R1/2	NPT1/2	25
	18	M26×1.5	16	M22×1.5	16	M22×1.5	16	M22×1.5	G1/2	16	R1/2	NPT1/2	16
	22	M30×2	16	M26×1.5	16	M26×1.5	16	M26×1.5	G3/4	16	R3/4	NPT3/4	16
	26	M36×2	10	M30×2	10	M30×2	10	M30×2	G1	10	R1	NPT1	10
	35	M45×2	10	M42×2	10	M42×2	10	M42×2	G1¼	10	R1¼	NPT1¼	10
	42	M52×2	10	M48×2	10	M48×2	10	M48×2	G1½	10	R1½	NPT1½	10
	6	M14×1.5	63	M12×1.5	63	M12×1.5	40	M12×1.5	G1/4	63	R1/4	NPT1/4	40
S	8	M16×1.5	63	M14×1.5	63	M14×1.5	40	M14×1.5	G1/4	63	R1/4	NPT1/4	40
	12	M20×1.5	63	M18×1.5	63	M18×1.5	40	M18×1.5	G1/2	63	R1/2	NPT1/2	40
	(14)	M22×1.5	63	M20×1.5	63	M20×1.5	40	M20×1.5	G1/2	63	R1/2	NPT1/2	40
	20	M30×2	40	M27×2	40	M27×2	40	M27×2	G3/4	40	R3/4	NPT3/4	40
	25	M36×2	40	M33×2	40	M33×2	25	M33×2	G1	40	R1	NPT1	25
	20	M42×2	25	M42×2	25	M42×2	16	M42×2	G1¼	25	R1¼	NPT1¼	16
	25	M50×2	25	M50×2	25	M50×2	16	M50×2	G1½	25	R1½	NPT1½	16

注 1: A 型和 E 型螺纹柱端应符合 GB/T 19674.2; B 型螺纹柱端应符合 GB/T 19674.3。

注 2: 对于更高压力和动态应用, 应符合制造商的要求。

注 3: 尽可能不采用括号内的规格。

a 设计系数: 4 : 1。

b 1 MPa = 10 bar = 10⁶ N/m² = 10⁶ Pa。

表 3 24°锥密封焊接接管的壁厚

单位为毫米

mm	内径		壁厚		内径		壁厚		内径		壁厚		内径		壁厚	
	内径	壁厚	内径	壁厚	内径	壁厚	内径	壁厚	内径	壁厚	内径	壁厚	内径	壁厚	内径	壁厚
L	6	3	1.5	3	1.5	3	1.5									
	8	5	1.5	5	1.5	5	1.5									
	10	7	1.5	7	1.5	7	1.5									
	12	8	2	8	2	8	2									
	(14)	10	2	10	2	10	2									
	15	10	2.5	10	2.5	10	2.5									
	(16)	11	2.5	11	2.5	11	2.5									
	18	13	2.5	13	2.5											
	22	17	2.5	17	2.5											
	28	23	2.5													
35	29	3														
42	36	3														
6	2.5	1.75	2.5	1.75	2.5	1.75	2.5	1.75	2.5	1.75	2.5	1.75	2.5	1.75		
8	4	2	4	2	4	2	4	2	4	2	4	2	4	2		
10	6	2	6	2	6	2	6	2	6	2	6	2	5	2.5		
12	8	2	8	2	8	2	8	2	8	2	7	2.5	6	3		
(14)	9	2.5	9	2.5	9	2.5	9	2.5	9	2.5	8	3	7	3.5		
16	11	2.5	11	2.5	11	2.5	11	2.5	11	2.5	10	3				
20	14	3	14	3	14	3	14	3	14	3	12	4				
22	16	3	16	3	16	3	16	3	16	3	14	4				
28	22	3	22	3	22	3	22	3	22	3	20	5				

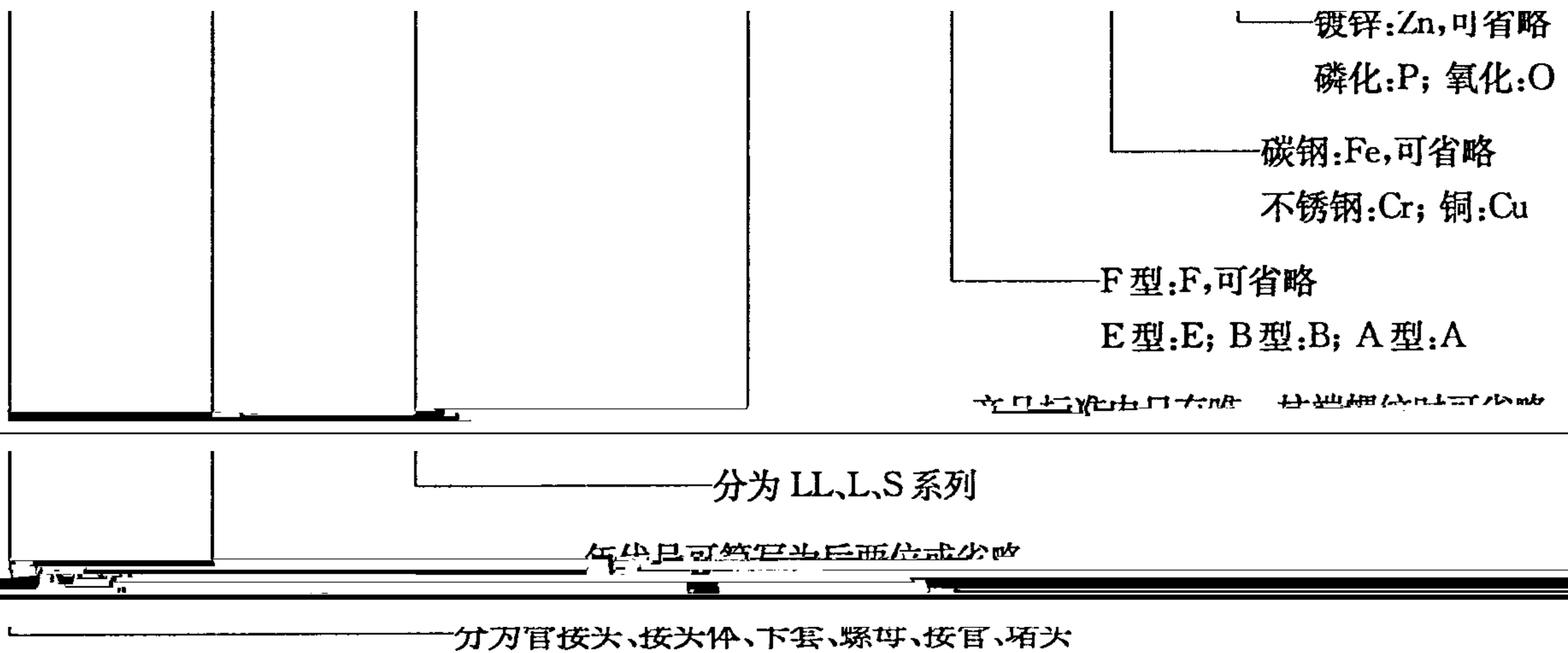
注 1: 对于超出本标准规定压力-温度的应用,应咨询制造商。

注 2: 尽可能不采用括号内的规格。

6 标记

6.1 标记方法

卡套式管接头、接头体及其配件的标记内容如下：



6.2 标记示例

管接头 GB/T 3733—2008 L 15/M18×1.5 E·Fe·Zn
可简化标记为：
管接头 GB/T 3765—2008 L 15/M18×1.5 E·Fe·Zn

7 被连接管要求

ISO 1127 规定的退火态无缝钢管。
如果使用其他材料，由供需双方确定。

8 扳拧尺寸与公差

8.1 钢制扳拧边尺寸小于或等于 24 mm 时的极限偏差为 0 mm，大于 24 mm 时的极限偏差为 0 mm。

8.2 六方对边尺寸 S 的公差应符合 GB/T 3103.1 的 B 级产品要求。六方对角尺寸应不小于 1.092S，扳拧边长应不小于 0.43S。如果无另外规定或标注，六方应倒角 $10^\circ \sim 30^\circ$ ，倒角直径应等于六方对边尺寸 S，倒角直径公差应为 -0.4 mm。

9 结构与制造

9.1 外型结构

卡套式管接头型式与尺寸应符合相应标准的要求。标准中未规定的结构尺寸由制造商确定，但应尽量减少流体阻力。

9.2 尺寸

标准中规定的尺寸是指包括镀层或表面处理层厚度在内的成品尺寸，所有未注尺寸公差应为 $+0.4$ mm。卡套端的 24° 内锥座对其外螺纹中径的圆跳动公差应为 0.25 mm，柱端螺纹中径对密封端

面的垂直度公差应为 0.10 mm。

9.3 通道公差

接头体通道内表面加工时，应占的不带公差带尺寸公差带的百分之九十九。通道的外径粗糙度应不

低于规定的最小通径截面积。

9.4 角度公差

规格不大于 10 mm 的弯通、三通和四通的端口轴线的角度公差应为 $\pm 2.5^\circ$ ，规格大于 10 mm 的弯通、三通和四通的端口轴线的角度公差应为 $\pm 1.5^\circ$ 。

9.5 螺纹

9.5.1 普通螺纹应符合 GB/T 193 的规定，外螺纹公差应符合 GB/T 197 的 6g 级规定，内螺纹公差应

外螺纹用 6h 级通规验收。

9.5.2 55°非密封管螺纹应符合 GB/T 7307 的规定，外螺纹公差为 A 级，端面应倒角。

9.5.3 55°密封管螺纹应符合 GB/T 7306.1 或 GB/T 7306.2 的规定，端面应倒角。

9.5.4 60°密封管螺纹应符合 GB/T 12716 的规定，端面应倒角。

9.6 制造质量

所有接头体和配件不应有裂纹、气孔、毛刺、锐边等。接头体 24°内外锥面和组合接头体、可调向接头体及锥密封体的 O 形圈沟槽表面粗糙度 $Ra \leq 3.2 \mu\text{m}$ 。不进行机械加工的零件表面允许有不大于其尺寸公差一半的凹陷和压痕。未标注要求的所有机械加工表面的粗糙度 $Ra \leq 6.3 \mu\text{m}$ 。所有未注棱边应倒钝角，倒角尺寸不应大于 0.15 mm。

9.7 表面处理

9.7.1 如果供需双方没有其他协议，所有碳钢零件的外表面和螺纹应镀涂适当材料，通过 72 h 中性盐雾试验。除下列区域外的任何盐雾试验红锈斑都应视为镀涂不合格。

- 孔内壁表面；
- 在批量生产的镀涂操作中或交付运输中有可能碰伤的六角顶、齿状结构顶、螺纹牙顶等；
- 折、扩、弯或其他镀后成型操作有损伤镀涂的区域；
- 试验中的悬挂或固定处(有可能有飞溅和)

10 性能和试验要求

10.1 总则

按本章要求进行试验时，接头应符合或超过表 1 规定的压力要求。

10.2 重复安装试验

接头应按附录 B 的相关章节通过重复安装试验。

10.3 泄漏(气)试验

接头应按附录 B 的相关章节通过泄漏(气)试验。

10.4 耐压试验

接头应按附录 B 的相关章节通过耐压试验。

10.5 爆破试验

接头应按附录 B 的相关章节通过爆破试验。

10.6 循环脉冲试验

接头应按附录 B 的相关章节通过循环脉冲试验。按附录 B 的振动加循环脉冲试验可替代单独的循环脉冲试验和振动试验。

10.7 振动试验

接头应按附录 B 的相关章节通过振动试验。按附录 B 的振动加循环脉冲试验可替代单独的循环

脉冲试验和振动试验。

10.8 过拧紧试验

接头应按附录 B 的相关章节通过过拧紧试验。

11 安装说明

卡套式管接头与被连接管的连接安装应在无额外作用力下进行。

制造商应制定卡套式管接头的安装使用说明,至少提供如下信息:

- a) 对被连接管材料和质量的详细要求;
- b) 对被连接管的备料要求;
- c) ~~安装指示,如安装扭矩图数或安装力矩,~~
- d) 推荐安装工具。

12 采购信息

采购方询价和定货时应提供如下信息:

- a) 管接头或接头体及配件的名称;
- b) 管接头或接头体及配件的材料;
- c) 被连接管的材料和规格;
- d) 传输的介质;
- e) 工作压力;
- f) 介质工作温度范围;
- g) 环境温度范围。

13 标志

除供需双方另有协议外,接头体、卡套、锥密封焊接接管、锥密封堵头和连接螺母应有永久性的制造
~~商名称或商标或代码等标志。~~卡套、锥密封焊接接管、连接螺母还应标志规格和压力系列。

~~标志的位置不应影响零件的性能和表面保护层,标志应清晰,标志的大小和位置由制造商确定。~~

附 录 A
(规范性附录)
F 型螺纹油口和柱端尺寸

A.1 F 型螺纹油口尺寸见图 A.1 和表 A.1。

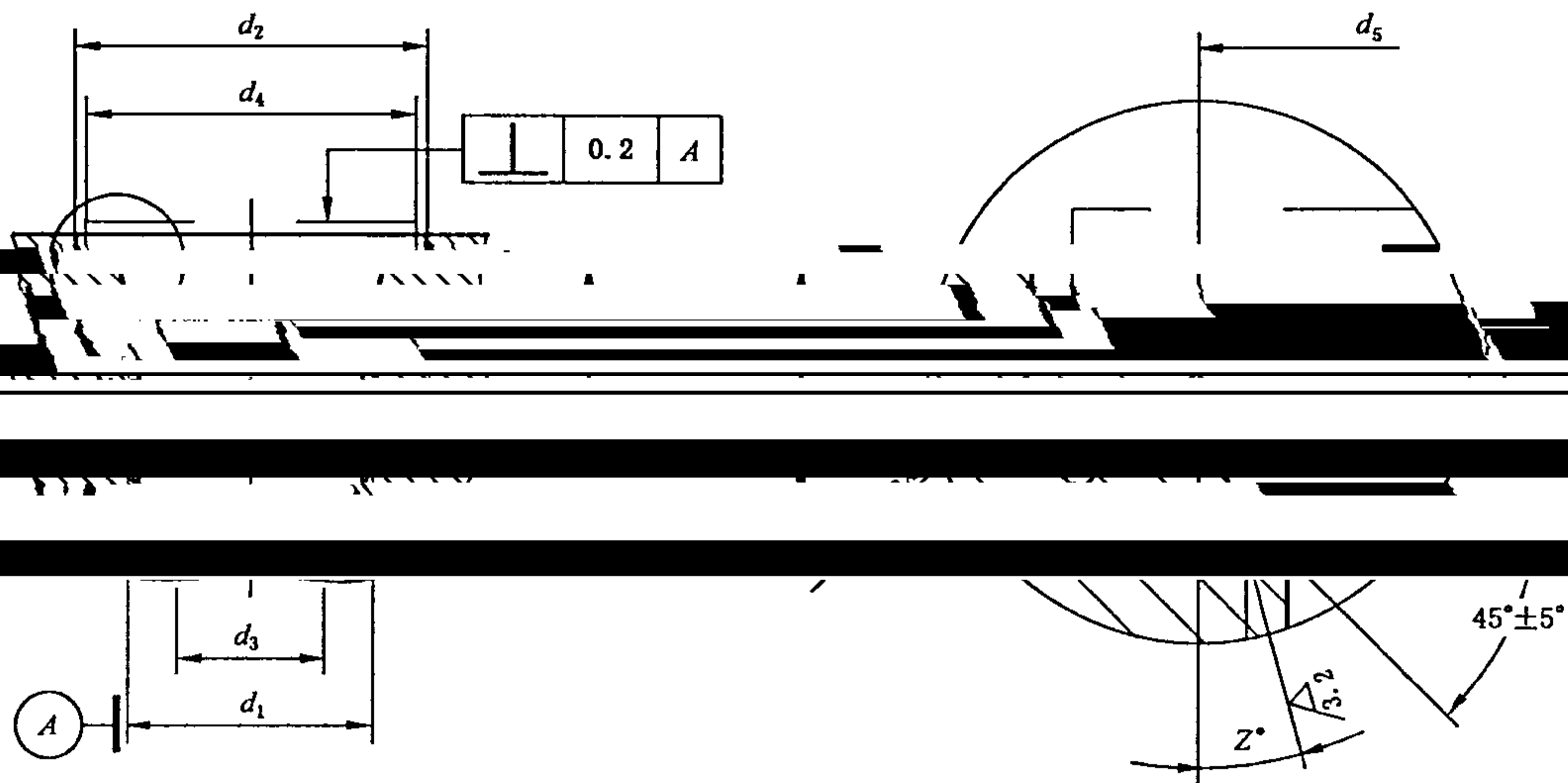


图 A.1 F 型螺纹油口

表 A.1 F 型螺纹油口尺寸

单位为毫米

d_1	d_2 min	d_3 参考	d_4	d_5 $+0.1$ 0	l_1 $+0.4$ 0	l_2 min	l_3 max	l_4 min	Z° $\pm 1^\circ$
M10×1	16	4.5	14.5	11.1	1.6	11.5	1	10	12
M12×1.5	19	6	17.5	13.8	2.4	14	1.5	11.5	15
M14×1.5	21	7.5	19.5	15.8	2.4	14	1.5	11.5	15
M16×1.5	24	9	22.5	17.8	2.4	15.5	1.5	13	15
M18×1.5	26	11	24.5	19.8	2.4	17	2	14.5	15
M20×1.5	29	—	27.5	21.8	2.4	—	2	14.5	15
M22×1.5	29	14	27.5	23.8	2.4	18	2	15.5	15
M27×2	34	18	32.5	29.4	3.1	22	2	19	15
M33×2	43	23	41.5	35.4	3.1	22	2.5	19	15
M42×2	52	30	50.5	44.4	3.1	22.5	2.5	19.5	15
M48×2	57	36	55.5	50.4	3.1	25	2.5	22	15

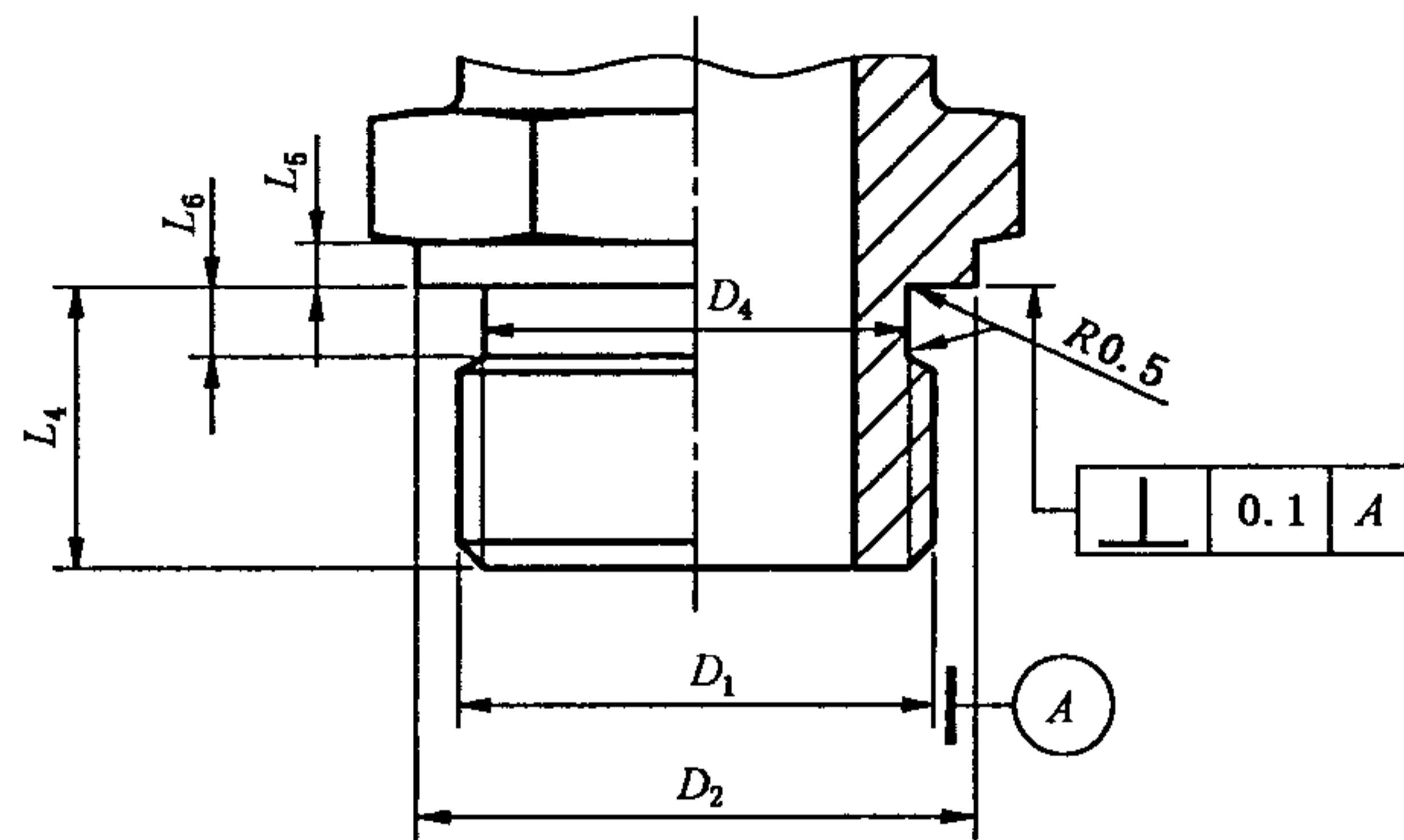
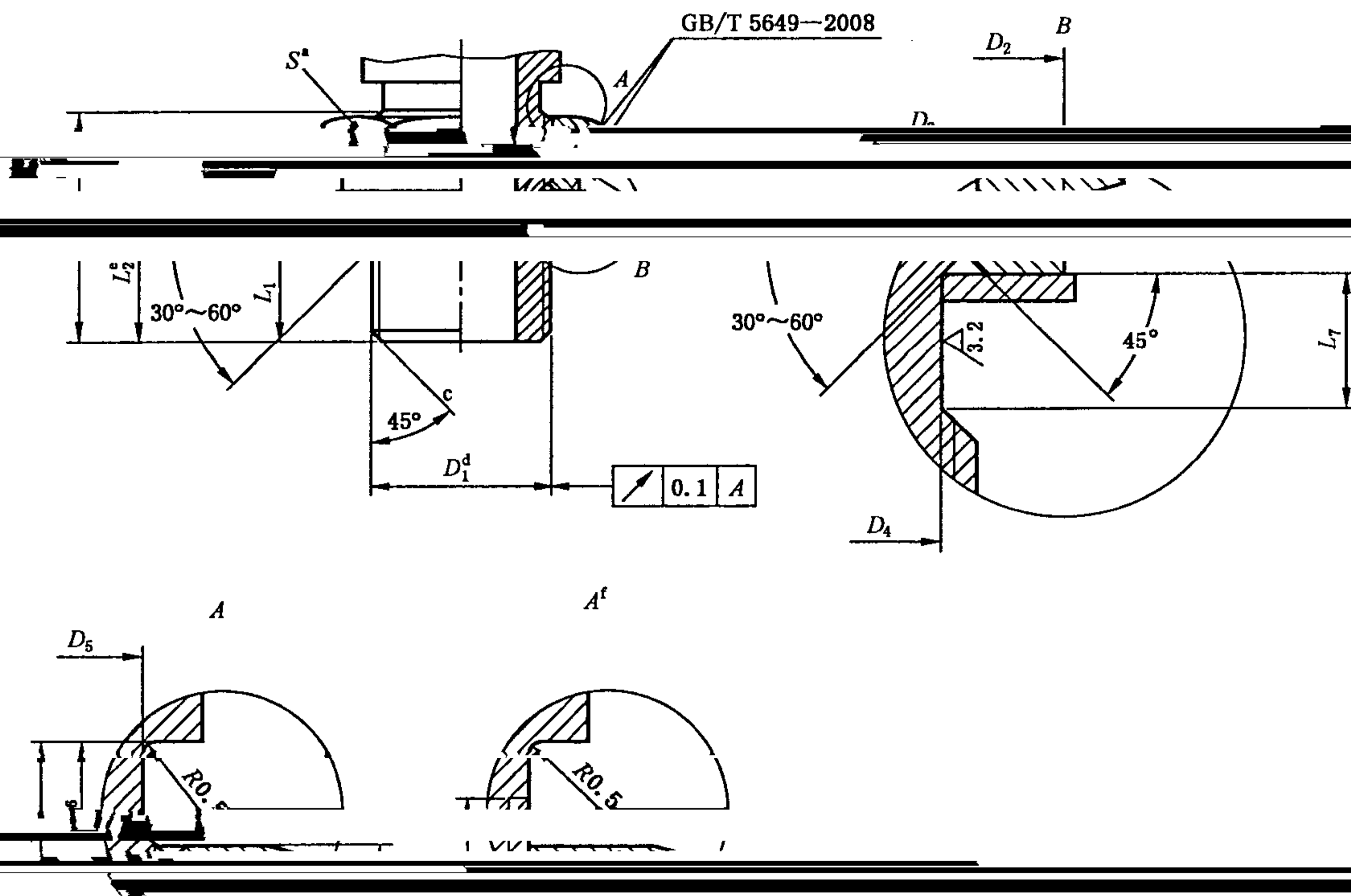


图 A.2 F型固定螺纹柱端



- a 对边宽。
- b 可选机加工圆柱角(米制螺纹柱端标志)。
- c 倒角。
- d 螺纹。
- e 仅供参考。
- f 任选结构。

图 A.3 F型可调向螺纹柱端

表 A.2 F 型螺纹柱端尺寸

单位为毫米

系列	D_1	D_2 ± 0.2	D_3 $\begin{matrix} +0.4 \\ 0 \end{matrix}$	D_4 $\begin{matrix} 0 \\ -0.1 \end{matrix}$	D_5 $\begin{matrix} 0 \\ -0.1 \end{matrix}$	L_1 $+0.2$	L_2 参考	L_3 min	L_4 $+0.2$	L_5 ± 0.1	L_6 $\begin{matrix} +0.3 \\ 0 \end{matrix}$	L_7 $+0.1$
L	M10×1	13.8	10.1	8.4	8.4	5.5	8.6	16	8.5	1.6	2	4
	M14×1.5	18.8	14.1	11.7	11.7	7.5	11.1	20	11	2.5	3	4.5
	M16×1.5	21.8	16.1	13.7	13.7	8	11.6	20.5	11.5	2.5	3	4.5
	M18×1.5	23.8	18.1	15.7	15.7	9	12.6	21.5	12.5	2.5	3	4.5
	M20×1.5	26.8	20.1	17.7	17.7	9	12.8	22.5	12.5	2.5	3	5

	M27×2	31.8	27.1	24	24	11	15.8	27.5	16	2.5	4	6
	M33×2	40.8	33.1	30	30	11	15.8	27.5	16	3	4	6
	M42×2	49.8	42.1	39	39	11	15.8	27.5	16	3	4	6
	M48×2	54.8	48.1	45	45	12.5	17.3	29	17.5	3	4	6
S	M12×1.5	16.8	12.1	9.7	9.7	7.5	11.1	21	11	2.5	3	4.5
	M14×1.5	18.8	14.1	11.7	11.7	7.5	11.1	21	11	2.5	3	4.5
	M16×1.5	21.8	16.1	13.7	13.7	9	12.6	23	12.5	2.5	3	4.5
	M18×1.5	23.8	18.1	15.7	15.7	10.5	14.1	26	14	2.5	3	4.5
	M20×1.5	26.8	20.1	17.7	17.7	11	14.8	27.5	14	2.5	3	5
	M22×1.5	26.8	22.1	19.7	19.7	11	14.8	27.5	15	2.5	3	5
	M27×2	31.8	27.1	24	24	13.5	18.3	33.5	18.5	2.5	4	6
	M33×2	40.8	33.1	30	30	13.5	18.3	33.5	18.5	3	4	6
	M42×2	49.8	42.1	39	39	14	18.8	34.5	19	3	4	6
	M48×2	54.8	48.1	45	45	16.5	21.3	38	21.5	3	4	6

A.3 F 型螺纹油口柱端用 O 形圈尺寸见图 A.4 和表 A.3。

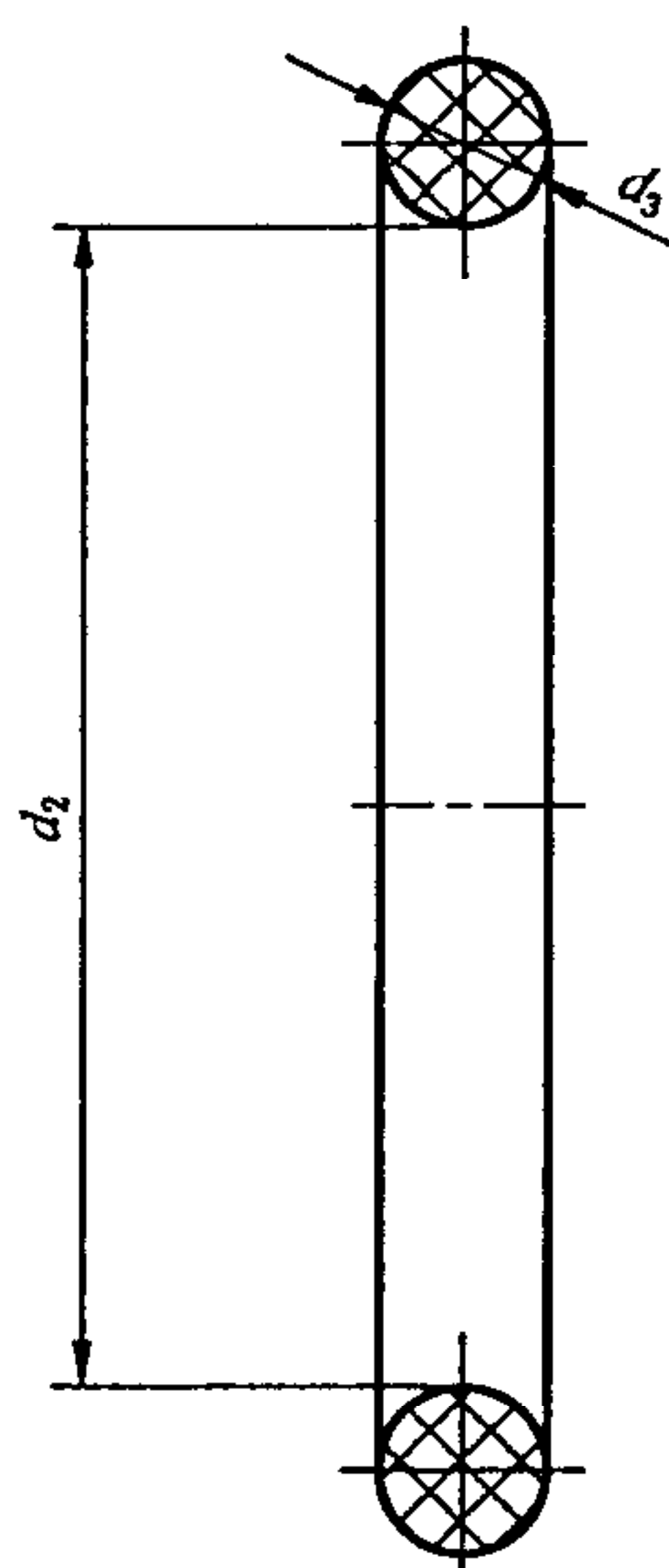


图 A.4 F 型螺纹油口柱端用 O 形圈

表 A.3 O形圈尺寸

单位为毫米

D_1	d_2		d_3	
	公称尺寸	公差	公称尺寸	公差
M10×1	8.1	±0.2	1.6	±0.08
M12×1.5	9.3	±0.2	2.2	±0.08
M14×1.5	11.3	±0.2	2.2	±0.08
M16×1.5	13.3	±0.2	2.2	±0.08
M18×1.5	15.3	±0.2	2.2	±0.08
M20×1.5	17.3	±0.22	2.2	±0.08
M22×1.5	19.3	±0.22	2.2	±0.08
M27×2	23.6	±0.24	2.9	±0.09
M33×2	29.6	±0.29	2.9	±0.09
M42×2	38.6	±0.37	2.9	±0.09

附录 B

试验方法

B.1 一般要求

警告:本附录提出的某些试验是有危险的,因此在进行试验时,必须严格遵守相应的安全防护措施,

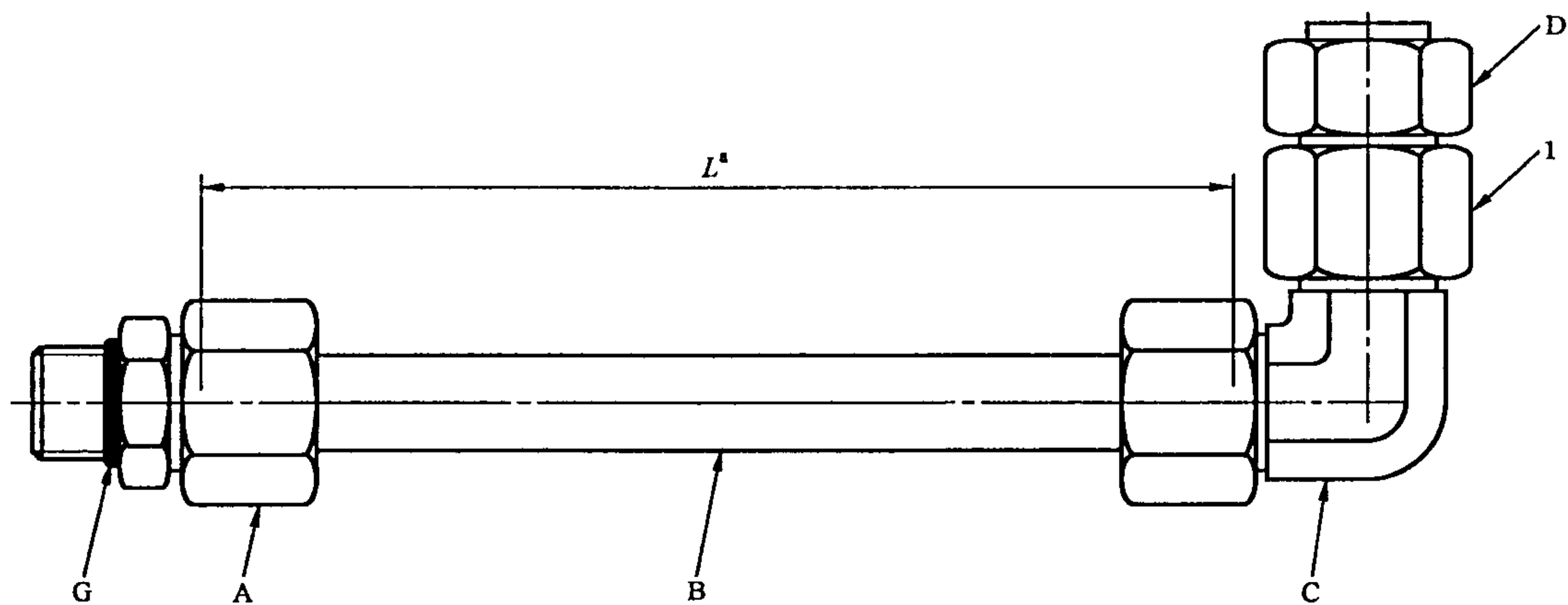
B.1.1 试验总成

所有被试零件应以最终状态进入试验程序,包括因钎焊退火的螺母。图 B.1 所示为 1 型试验总成,用于对管连接总成进行重复安装、泄漏、耐压、爆破及循环脉动试验。图 B.2 所示为 2 型试验总成,用于对管连接进行泄漏和耐压试验,以及在要求时进行爆破和循环脉动试验;图 B.3 所示为 3 型试验

型式但同能力的组合。所有的试验总成应符合表 B.1 的相关要求。

表 B.1 试验总成要求

零件代号	零件名称	说明及其他信息
		螺栓端、管端及密封方法的类型任选,但应记录在试验
B	金属管	管壁厚度应按相关管接头最大工作压力选定,管长度应是 5 倍管外径加 50 mm
D	管帽或堵塞	—
E	可调向弯通或三通管接头	—
G	密封件	如 O 形密封圈

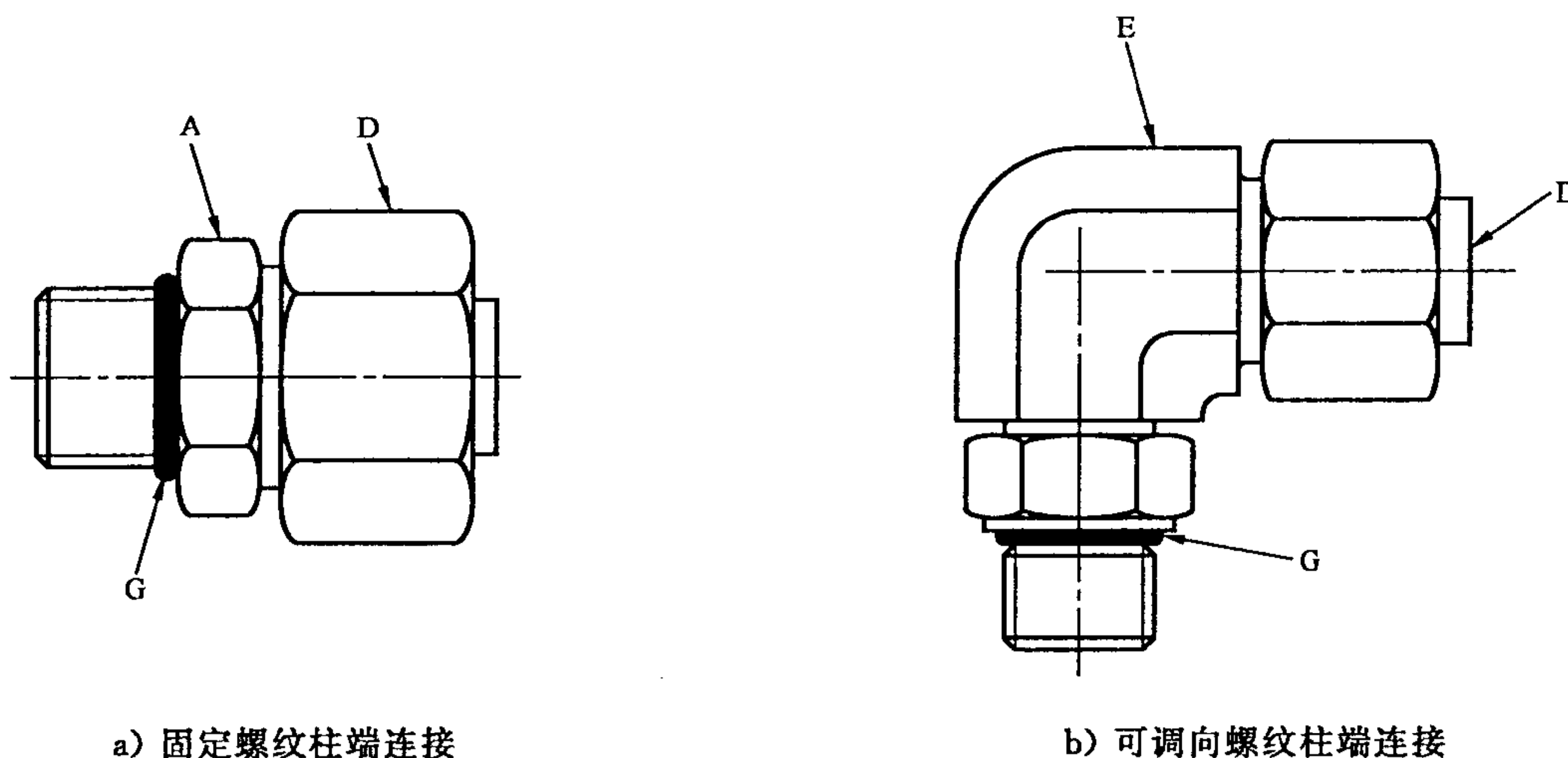


^a $L=5 \times \text{管外径 mm} + 50 \text{ mm}$ 。

- 1——旋转螺母;
- A——直通管接头;
- B——金属管;

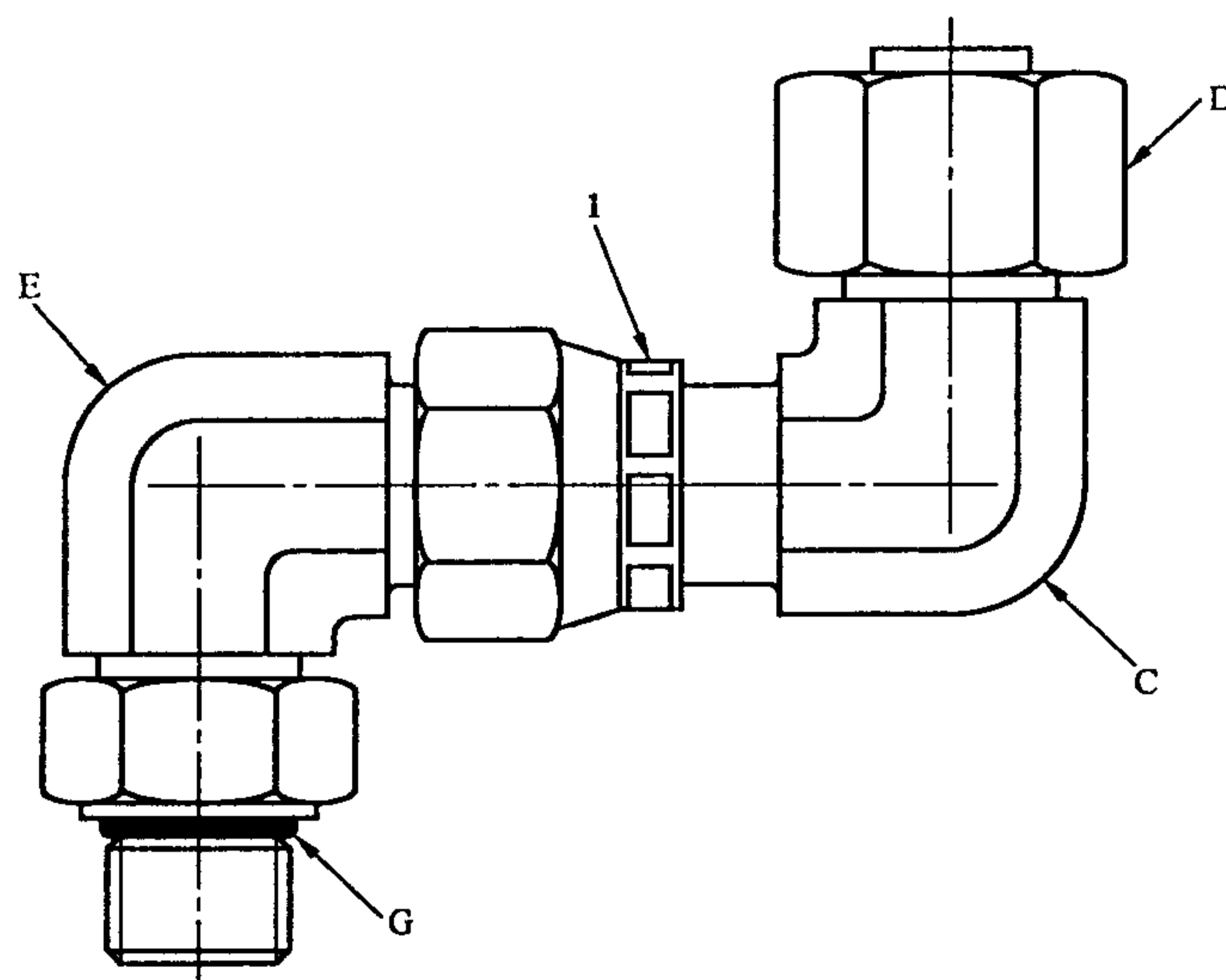
- C——弯通或三通管接头;
- D——管帽或堵塞;
- G——密封件,如 O 形圈

图 B.1 管连接试验总成——1 型



- A——直通管接头；
- D——管帽或堵塞；
- E——可调向弯通或三通管接头；
- G——密封件，如 O 形圈。

图 B.2 螺柱端连接试验总成——2 型



- 1——旋转螺母；
- C——带旋转螺母的弯通或三通管接头；
- D——管帽或堵塞；
- E——可调向弯通或三通管接头；
- G——密封件，如 O 形圈。

图 B.3 无管连接的管接头能力试验总成——3 型

B.1.2 试验装置

B.1.2.1 试验块

试验块不得有镀层，硬度值应为 GB/T 230.1 规定的 35 HRC~45 HRC。对于有多个油口的试验块，试验油口的中心距离，最小应为油口直径的 1.5 倍；油口中心至试验块边缘的距离，最小应等于油口直径。

B.1.2.2 试验的密封

除过拧紧试验和另有规定外，所有试验使用的密封件应由丁腈橡胶 (NBR) 制造，硬度应为

(90±5)IRHD,按 GB/T 6031 测定,尺寸应符合相关要求。O形圈的外观质量应不低于 GB/T 3452.2 的 N 级要求。

B.1.3 试验程序

B.1.3.1 螺纹润滑

供试验用碳钢管接头,在装配前,所有螺纹及接触表面应加符合 GB/T 3141 的黏度为 VG 32 的液

B.1.3.2 装配力矩

除重复安装和计拧紧试验以外的所有试验,管连接和柱端的装配,应在用手指拧紧后再用扳手拧紧到相关管接头标准规定的最小装配力矩或最小扳手拧紧圈数,加于标准规定,应按制造商提供的最小装

坏情况进行正确试验,应将柱端用手指拧紧后,再退出一整圈,然后重按上述规定用扳手拧紧螺母

B.1.3.3 试验温度

除非另有规定,所有试验用介质温度应在 15℃~80℃之间。

B.1.4 试验报告

试验结果和试验条件应按附录 C 的试验记录表填报。

B.2 重复安装试验

B.2.1 试验准则

应对 3 组 1 型试验总成拆装若干次,以确认管接头的重复安装性。

B.2.2 试验步骤

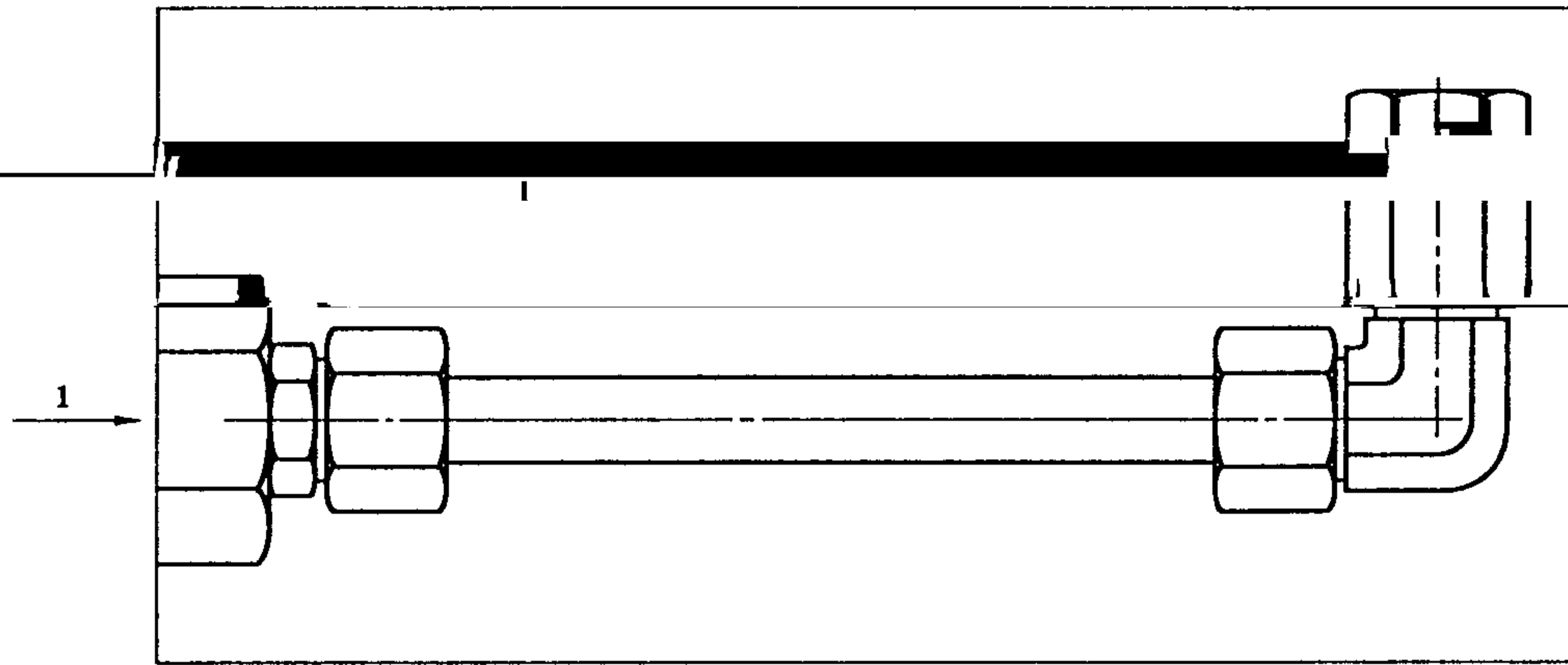
试验参数	参数值及步骤
试验介质	按 B.3 和 B.4 规定
试验压力	
试验时间	
合格判定	泄漏试验与耐压试验时不发生任何泄漏

B.2.3 试验用零件的再使用

试验用零件应做标记,以便试验后能识别,且应妥善保管,以备下次试验使用。

应对所有通过重复安装试验的 1 型试验总成,适用时对 3 组 2 型和 3 型试验总成进行泄漏试验,以

试验总成应按图 B.4 所示装置和表 B.3 所述参数及步骤在水中加压。



1——试验用流体入口；
2——水。

图 B.4 典型的泄漏试验装置

试验参数	参数值及步骤
试验介质	空气、氮气或氦气,并记入试验报告
试验压力	持续加压至管接头最大工作压力的 15%,最高不超过 6.3 MPa(63 bar)
试验时间	在试验过程中,管接头处应无明显的漏气现象,且无明显的永久变形。

通过本试验的零件可继续用于其他试验,但不得投入实际使用或退回库房。

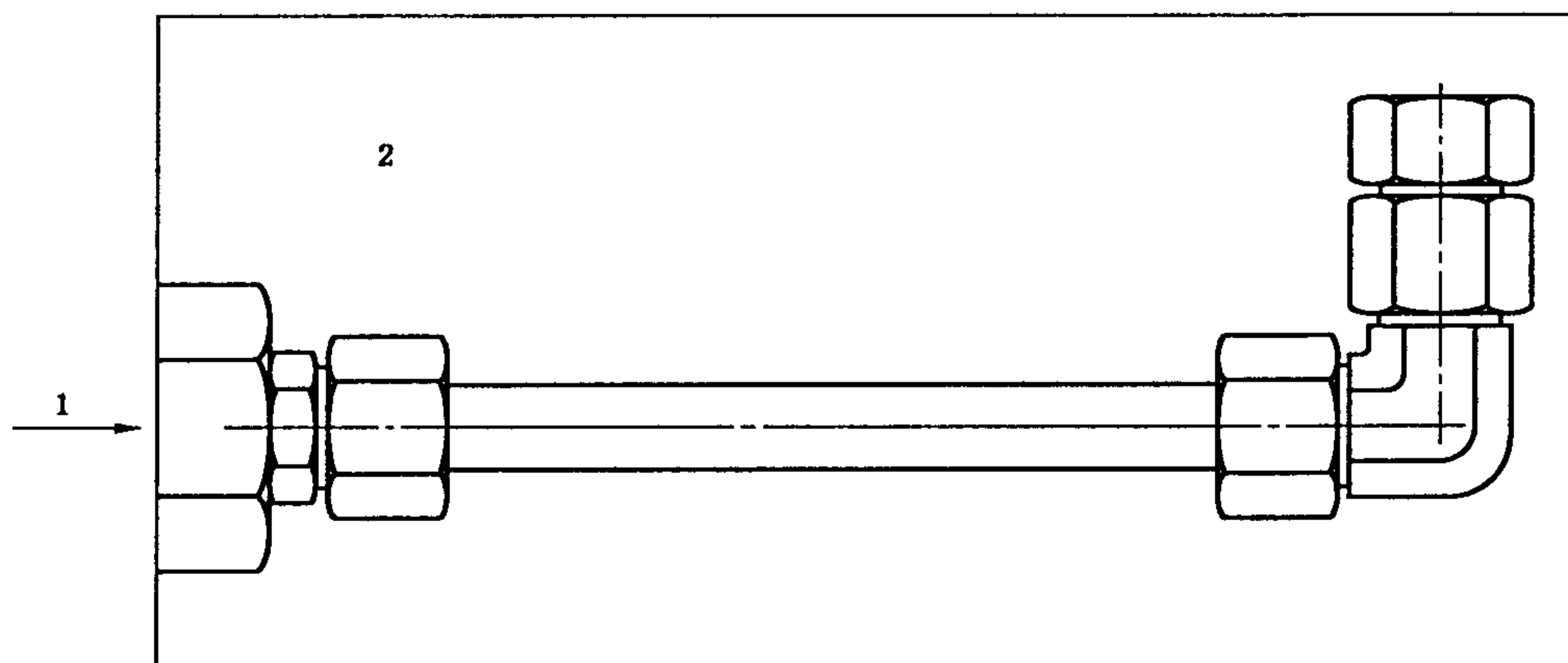
B.4 耐压试验

B.4.1 试验准则

应对 3 组 1 型试验总成,适用时对 3 组 2 型和 3 型试验总成进行耐压试验,以确认管接头连接可承受至少 2 倍且高于工作压力的试验压力。

B.4.2 试验步骤

试验总成应按图 B.5 所示装置和表 B.4 所述参数及步骤加压,加压前应仔细排除试验总成中的空气。



1——试验用流体入口；
2——空气。

图 B.5 典型的耐压和爆破试验装置

试验介质	符合 GB/T 7631.2 要求的黏度不大于 GB/T 3141 规定的 VG32 的液压油(如 HM),或水,并记入试验报告
试验时间	在试验压力下至少保压 1 min
合格判定	试验保压期内无任何泄漏

B.4.3 试验用零件的再使用

通过本试验的零件可继续用于爆破试验,但不允许投入实际使用或退回库房。

B.5 爆破试验

B.5.1 试验准则

B.5.2 试验步骤

试验总成应按图 B.5 所示装置和表 B.5 所述参数和步骤加压。

表 B.5 爆破试验的参数及步骤

试验参数	参数值及步骤
试验介质	符合 GB/T 7631.2 要求的黏度不大于 GB/T 3141 规定的 VG32 的液压油(如 HM),或水,并记入试验报告
试验时间	持续加压至连接失效为止

B.5.3 试验用零件的再使用

B.6.1 试验准则

应对 3 组 1 型或 3 型试验总成,适用时对 6 组 2 型试验总成进行循环脉冲试验,以确认管接头连接可承受至少 100 万次峰值压力为 1.33 倍最大工作压力的脉冲冲击而不失效。

B.6.2 试验步骤

本循环脉冲试验应按图 B.6 所示波形及表 B.6 所述参数及步骤进行。

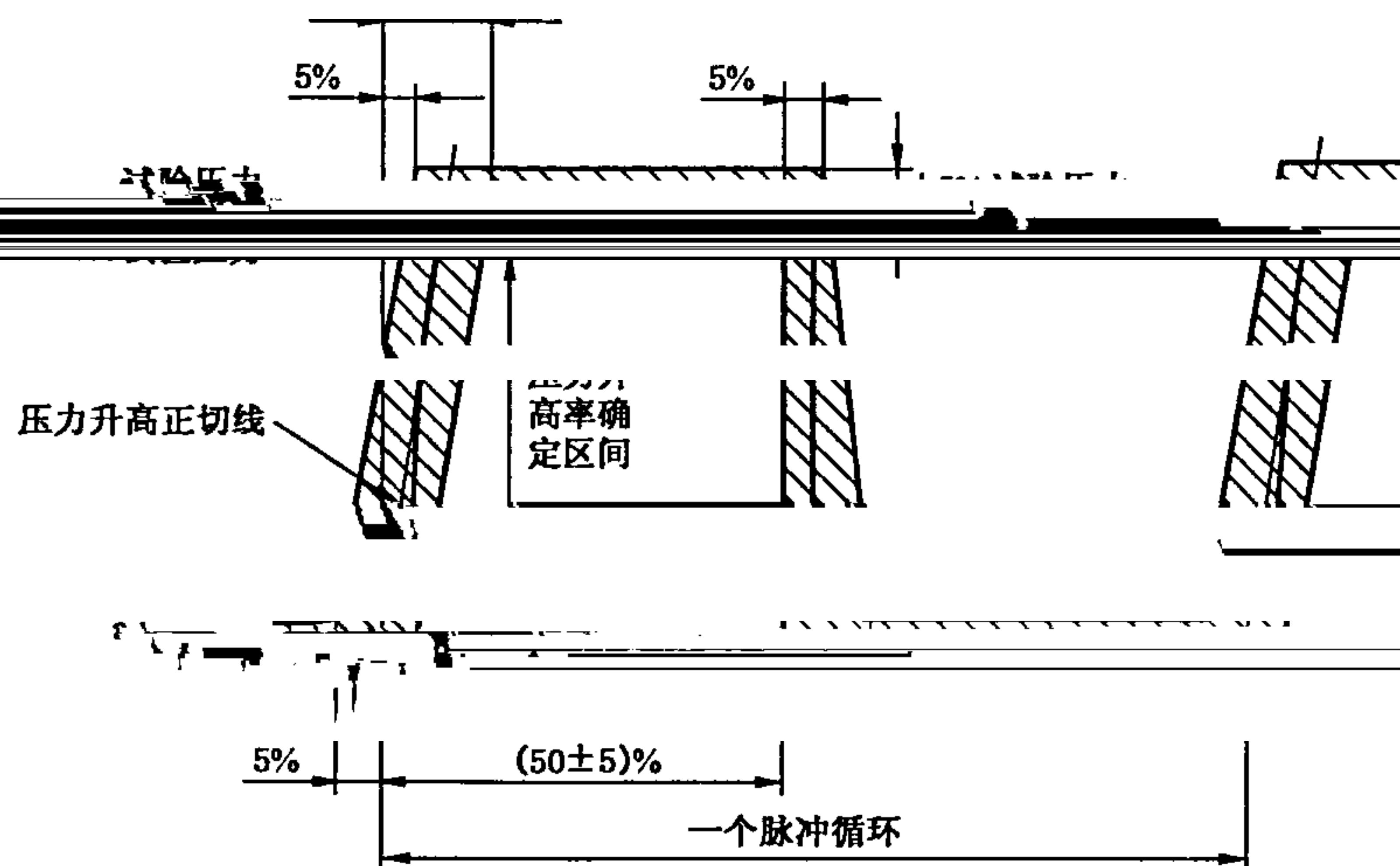


图 B.6 试验波形

表 B.6 循环脉冲试验的参数及步骤

试验参数	参数值及步骤
试验介质	符合 GB/T 7631.2 要求的黏度不大于 GB/T 3141 规定的 VG32 的液压油(如 HM),或水,并记入试验报告
试验压力	峰值压力为 1.33 倍管接头最大工作压力,频率为 0.5 Hz~1.25 Hz 的图 B.6 所示的波形脉冲压力
试验时间	至少 100 万次循环脉冲
合格判定	试验期内无泄漏或失效

B.6.3 试验用零件的再使用

通过本试验的零件不允许再用于其他试验,也不允许投入实际使用或退回库房。

B.7 过拧紧试验

B.7.1 试验准则

规定的过拧力矩或过拧圈数。

B.7.2 试验装置

应使用无镀层的硬度不低于 40 HRC 的钢制螺纹试验接头进行过拧紧试验。

B.7.3 试验步骤

试验时,试验接头固定不动,按表 B.7 规定用扳手拧紧螺母。

表 B.7 过拧紧试验的参数及步骤

	持续扳拧螺母至规定拧紧力矩或圈数 除非另有规定,过拧力矩应不低于相关规定安装力
	过拧操作后,不出现如下情况:
合格判定	螺母复位后,不能用手卸下、转动或返回至原始位置。

B.7.4 试验件的再使用

通过本试验的零件不允许再用于其他试验,也不允许投入实际使用或退回库房。

B.8 振动试验

B.8.1 试验准则

B.8.2 试验步骤

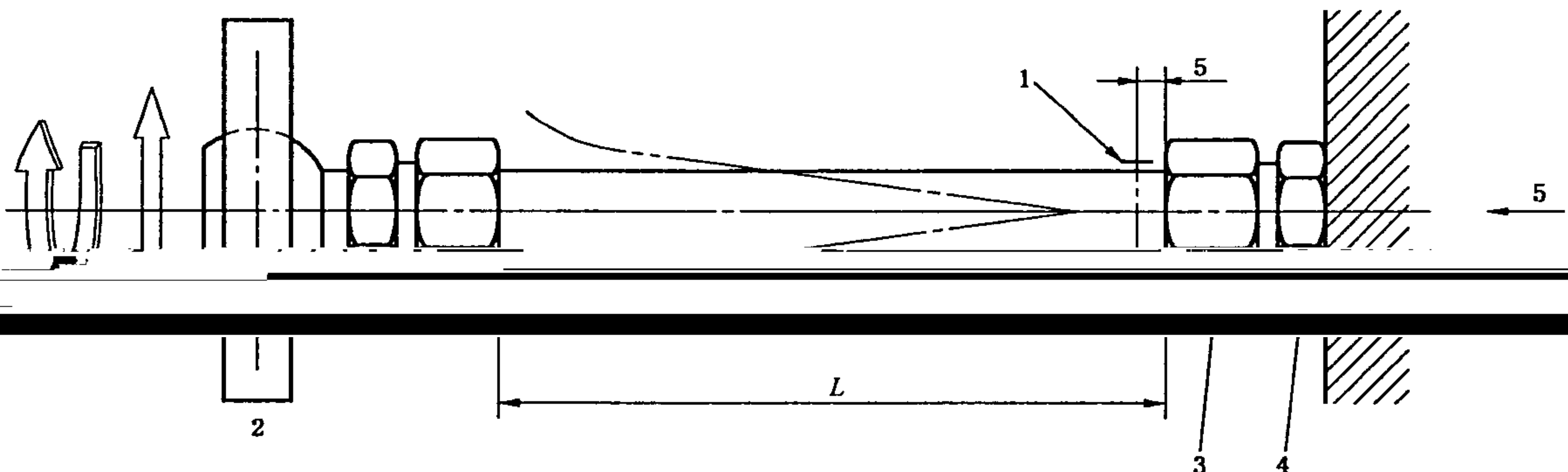
B.8.2.1 按表 B.8 和 B.8.2.2~B.8.2.7 所述参数和步骤进行。

表 B.8 振动试验的参数及步骤

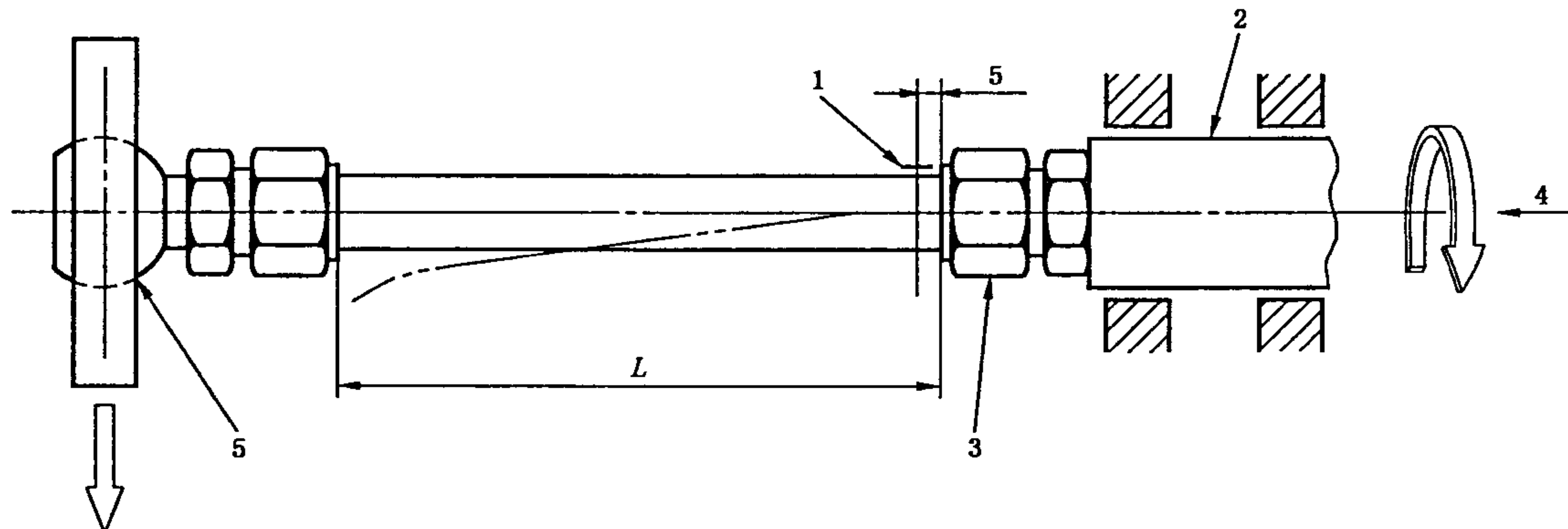
试验参数	参数值及步骤
试验介质	符合 GB/T 7631.2 要求的黏度不大于 GB/T 3141 规定的 VG32 的液压油(如 HM),或水,并记入试验报告
应力水平	自物取小屈服强度的 20/30
振动频率	10 Hz~50 Hz
试验时间	至少 1 000 万次振动

^a 使用最小屈服强度大于 235 MPa 的管材,确定振动应力时应考虑管材本身的动态性能。

B.8.2.2 按图 B.7 准备振动试验总成,应变片安装在图示规定的位置,最小计量长度 L 应不小于



- 1—应变片;
- 2—受驱端;
- 3—试验总成;
- 4—固定端;
- 5—液压源。



- 1—应变片;
- 2—受驱端;
- 3—试验总成;
- 4—液压源;
- 5—施加载荷位置。

h) 旋转振动试验总成与装置(可选)

表 B.9 最小计量长度

单位为毫米

管子外径 D_0	最小计量长度 L
$D_0 \leq 20$	250
$20 < D_0 \leq 50$	250 与 $8D_0$ 中的较大值
$D_0 > 50$	400 与 $8D_0$ 中的较大值

B.8.2.3 如图 B.7 所示,把试验总成安装在可提供旋转或平面振动的试验装置中。

B.8.2.4 加压至管子的最大工作压力。

B.8.2.5 在未安装应变片的管端,施加弯曲载荷,直至轴向综合应力达到管材最小屈服强度的 25%。

B.8.2.6 使试验总成按 10 Hz~50 Hz 的频率振动至失效或振动 1 000 万次。

B.8.2.7 如果振动次数不到 1 000 万次连接即失效,记录下振动次数和失效类型。

B.8.3 试验用零件的再使用

通过本试验的零件不允许再用于其他试验,也不允许投入实际使用或退回库房。

B.9 振动加循环脉冲试验

B.9.1 试验准则

应对按图 B.8 规定的 3 组试验总成同时进行振动加循环脉冲试验,以确认处在振动中的管接头连接可承受至少 50 万次压力峰值为 1.33 倍最大工作压力的脉冲冲击而不泄漏或零件不失效。

B.9.2 试验步骤

B.9.2.1 按图 B.8 所示装置和表 B.10 所述参数及步骤进行振动加循环脉冲试验。

B.9.2.2 按图 B.8 准备试验总成与装置,应变片安装在图示规定的位置,计量长度 L 应不小于表 B.9 的规定。

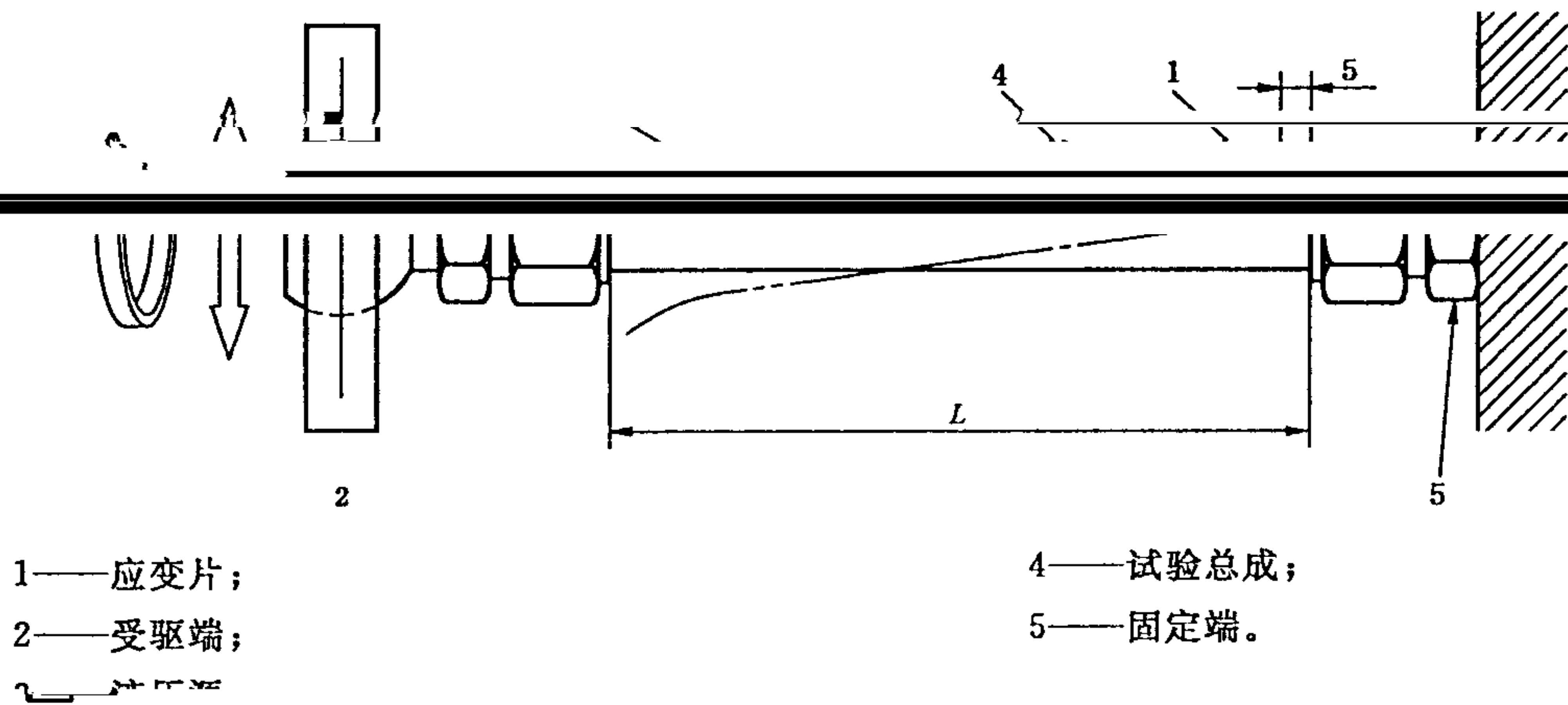


表 B.10 振动加循环脉冲试验的参数及步骤

试验参数	参数值及步骤
试验介质	符合 GB/T 7631.2 要求的黏度不大于 GB/T 3141 规定的 VG32 的液压油(如 HM),或水,并记入试验报告
试验压力	峰值为 1.33 倍接头最大工作压力,频率为 $0.5 \text{ Hz} \sim 1.25 \text{ Hz}$ 的图 B.8 所示的波形脉冲压力
振动频率	20 倍脉冲频率
试验时间	至少 50 万次脉冲
合格判定	出现可见泄漏或失效时的脉冲次数应不低于 50 万次
^a 使用最小屈服强度大于 235 MPa 的管材,确定振动应力时应考虑管材本身的动态性能。	

B.9.3 试验件的再使用

通过本试验的零件不允许再用于其他试验,也不允许投入实际使用或退回库房。

附录 C
(规范性附录)
试验记录表

密封接头各件						
接头标准				材料牌号		
制造商				试验设备		
螺柱端	类型		规格		密封类型	
接头端	类型		规格		密封类型	
重复安装与泄漏试验结果 最小试验样本数=3组(参见 10.2 和 B.2)						
样本号	力矩(N·m) 或圈数	试验介质	合格判定			

1组					
2组					
3组					
第6次安装后					
1组					
2组					
3组					
耐压试验结果 最小试验样本数=3组(参见 10.4 和 B.4)					

样本号	力矩(N·m)	试验介质	试验压力	合格判定
1组			MPa	
2组			MPa	
3组			MPa	
爆破压力试验结果 最小试验样本数=3组(参见第 10.5 和 B.5)				

	或圈数				
1组			MPa	MPa	
2组			MPa	MPa	
3组			MPa	MPa	
循环脉冲试验结果 最小试验样本数=6组(参见 10.6 和 B.6)					
样本号	力矩(N·m) 或圈数	试验介质	试验脉冲数	失效时脉冲数	合格判定

3组					
4组					
5组					
6组					

表(续)

过拧紧试验结果 最小试验样本数=6组(参见 10.8 和 B.7)		
螺母型号	力矩(N·m)或圈数	合格判定
1		
2		
3		
4		

6		
---	--	--

振动试验结果 最小试验样本数=6组(参见 10.7 和 B.8)					
样本号	试验压力	振动应力	振动试验次数	失效时振动次数	合格判定
1组	MPa				
2组	MPa				
3组	MPa				
4组	MPa				
5组	MPa				
6组	MPa				

振动加循环脉冲试验结果 最小试验样本数=3组或6组(参见 B.9)							
	力矩(N·m)	试验	脉冲	振动	脉冲试验	失效时脉冲/振动次数	合格
1组			MPa				
3组			MPa				
5组			MPa				
6组			MPa				

试验结论:(合格与否——不合格时应指出不合格原因)

例外尺寸:

报告人姓名:(印刷或打字)
报告人签字:

报告日期:

中华人民共和国

卡套式管接头技术条件

GB/T 3765—2008

*

中国标准出版社出版发行
北京复兴门外三里河北街16号

邮政编码:100045

网址 www.spc.net.cn

电话:68523946 68517548

中国标准出版社秦皇岛印刷厂印刷

各地新华书店经销

*

开本 880×1230 1/16 印张 1.75 字数 43 千字

*

书号: 155066·1-32367

如有印装差错 由本社发行中心调换

版权专有 侵权必究

